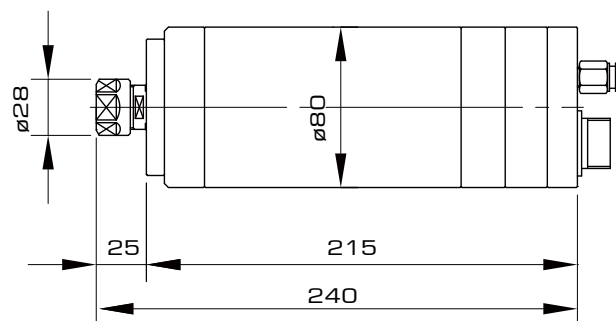


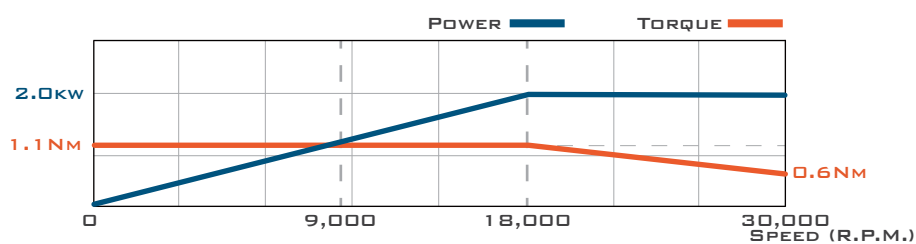
ENGRAVING SPINDLE

With Manual Tool Change



EIM0820-30

TORQUE AND POWER CURVE



SPECIFICATIONS

項目	內容
安裝方式 Installation Position	立式 / 臥式 Vert / Horiz
轉速 Speed / rpm	10,000~30,000 rpm
頻率 Frequency / Hz	1,000 Hz
軸承 Ball Type	陶瓷珠 Ceramic Ball
軸承潤滑方式 Bearing Lubrication	滑脂 Grease
電壓 Voltage / V	220 / 380 V
功率 Power / KW	2.0 Kw
扭力 Torque / Nm	1.1 Nm
刀把 / 筒夾 Tool Holder / Collet	ER16
刀具夾持柄 Tool dia / mm	ø1-ø10
冷卻方式 Cooling Type	水冷 Water
主體外徑 D / mm	ø80 mm
主軸全長 L / mm	240 mm
重量 Weight / Kg	9 Kg