

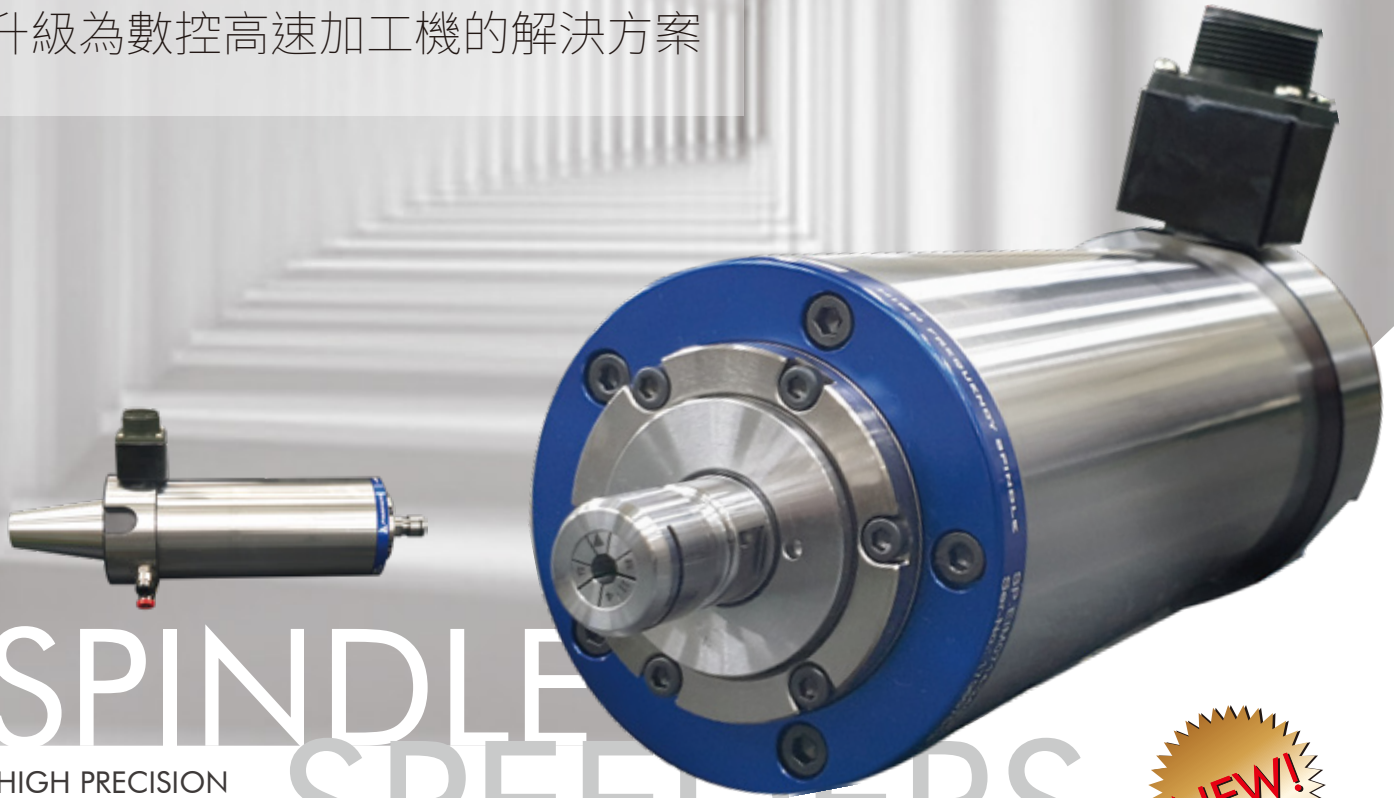


www.parfaite.com.tw
PARFAITE

普慧企業

S071 1-40 電動增速器

升級為數控高速加工機的解決方案



SPINDLE SPEEDERS

HIGH PRECISION



轉速高40,000rpm

內藏高頻馬達,轉速可達四萬轉,機台主軸不必轉動,可24小時運轉



兩面承靠鋼性佳

可運用兩面呈靠刀把,提高主軸整體鋼性



精度高 RUN OUT 2µm

極低震動低噪音,促使精加工時的品質更佳



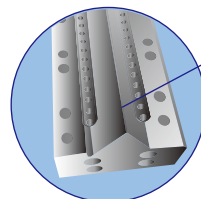
拆裝容易,不費時

簡單的安裝步驟,立刻升級高轉速高精度的加工夢想

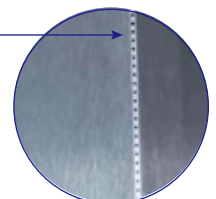


助攻口罩用熔噴模具生產,微孔加工應用 **HOT**

噴絲版是生產口罩“心臟”部位“熔噴不織布”的關鍵,常用的材質為不銹鋼,上面分布著直徑0.2~0.4mm,孔中心0.7~1.5mm的微孔,高硬材質加上加工直徑僅為2~3根頭髮粗細的微孔,是需要高精度高轉速的主軸來實現加工的基本條件



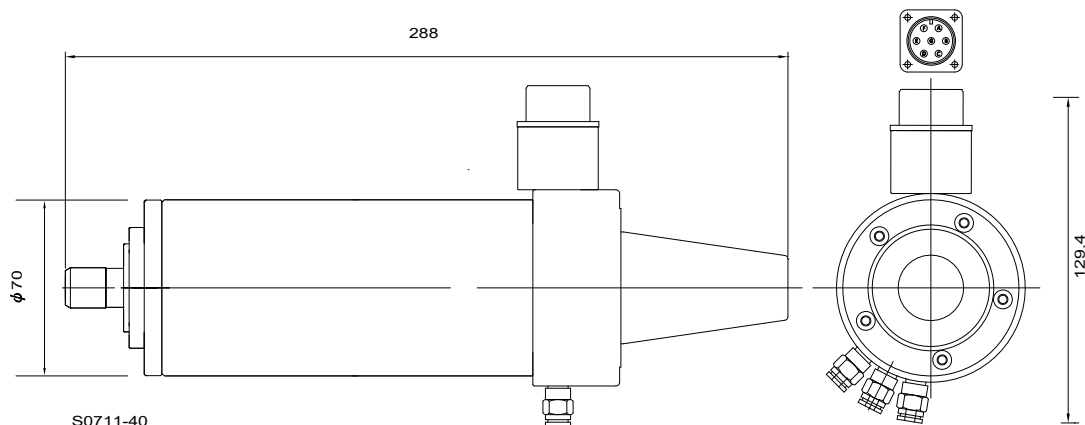
噴絲版



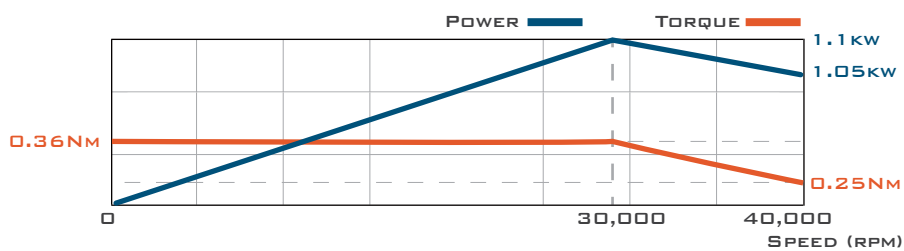
噴絲版尖端上,直徑0.2~0.4mm的微孔

台灣總公司
台南市仁德區中山路153號
Tel : +886-6-2700333
Email : service@parfaite.com.tw

上海普盈貿易有限公司
上海市徐匯區南丹東路238號21樓F座
Tel : +86-21-61260718
Email : shanghai@parfaite-tool.com



TORQUE AND POWER CURVE



SPECIFICATIONS

項目	內容
安裝方式 Installation Position	立式 / Vert
轉速 Speed / rpm	15,000~40,000 rpm
頻率 Frequency / Hz	1,333 Hz
軸承 Ball Type	陶瓷珠 Ceramic Ball
軸承潤滑方式 Bearing Lubrication	滑脂 Grease
電壓 Voltage / V	380 V
功率 Power / KW	1.1Kw
扭力 Torque / Nm	0.36 Nm
筒夾 Collet	ER11
刀具夾持柄 Tool dia / mm	Ø1-Ø7
冷卻方式 Cooling Type	水冷 Water
主體外徑 D / mm	Ø70 mm
主軸全長 L / mm	288 mm
重量 Weight / Kg	5.2Kg (BT40)

※ S0711+ 周邊(含冰水機及變頻器) Control Unit